

Citrix-fähiger Arbeitscenter (RX-HDX)

HDX Optimierter Thin Client für Unternehmen

RX-HDX - Ausstattung

- Citrixfähiger HDX
- Integrierte Geräteverwaltung auf Unternehmensebene
- Optionales sekundäres Display mit Full-Motion-HD-Unterstützung (1920 x 1080)
- Skype for Business-Optimierung mit RTME-Unterstützung
- Citrix Casting- und Proximity-Authentifizierungsunterstützung
- Optimierte für GPU-Offloading
- Auflösung bis zu 1920x1200 Full Motion HD-Videowiedergabe auf dem primären Display
- 4x USB 2.0 Highspeed-Ports mit USB-Weiterleitung
- 802.11 b/g/n WLAN
- 802.1x (PEAP, EAP-TLS, EAP-TTLS) Unterstützung
- 8GB interne Micro SD-Karte und 1GB RAM
- Eingebautes Kensington-Sicherheitschloss und versiegelte Micro-SD-Karte für zusätzlichen Schutz Weniger als 5W Stromverbrauch
- Sleep-Modus zur Stromersparung
- Enthält den VESA Montagesatz

Optionale Ausstattung

- NComputing Secondary Display Adapter (auf Pi Zero basierend mit HDMI Schnittstelle)



- Imprivata und Caradigm SSO-Unterstützung*

*erfordert zusätzliche Lizenzen.

Der RX-HDX Thin Client basiert auf dem neuesten Raspberry Pi 3 mit vollständig optimierter Citrix HDX Ready-Integration für überzeugende Leistung. Mit der integrierten Device-Management-Software für Unternehmen, dem integrierten Ethernet- und WLAN-Anschluss und der optionalen Dual-Monitor-Unterstützung bietet der RX-HDX eine hochleistungsfähige Desktop-Virtualisierungslösung für Citrix Enterprise-Kunden.

Für Unternehmen, die ihr Engagement für Citrix XenDesktop oder XenApp erweitern möchten, bieten die neuen Thin Clients für Citrix HDX von NComputing RX-HDX 100% des HDX-Erlebnisses zu einem Bruchteil der Kosten von PCs oder anderen Thin Clients.

Optimiert für den Citrix HDX

Angetrieben von der neuesten Raspberry Pi 3 Plattform mit Quadcore Broadcom 2837 SoC bietet der RX-HDX die vollen HD Multimedia-Fähigkeiten, die von Wissensarbeitern und in anderen anspruchsvollen Umgebungen verlangt werden – und das mit weniger als 5 Watt Stromverbrauch.



Der Thin Client RX-HDX beinhaltet das vollständige clientseitige Rendering für die effiziente Wiedergabe von Videoinhalten und verwendet serverseitiges Rendering für die Flash-Videowiedergabe mit Auflösungen von bis zu 1920x1200.

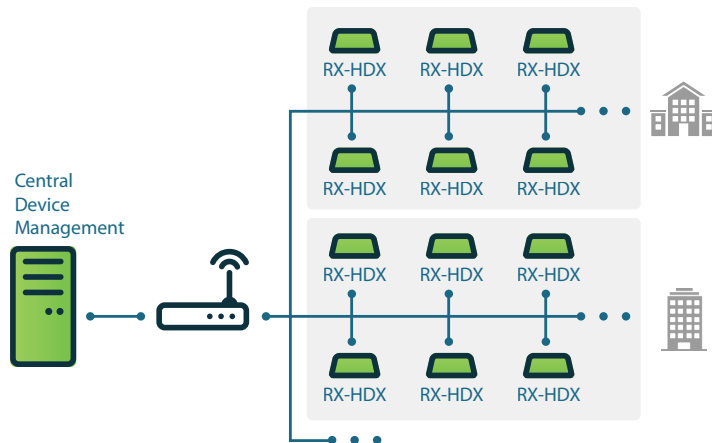
Integrierte zentrale Geräteverwaltung auf Unternehmensebene

Die integrierte Geräteverwaltungssoftware (NoTouch Center) verwaltet bis zu 50.000 Geräte mit einer einzigen virtuellen Appliance-Instanz. NTC hilft bei der Organisation und Bereitstellung an einzelnen oder mehreren Standorten und vereinfacht Remote-Verwaltungsaufgaben wie Firmware-Updates, Konfigurationsänderungen, Geräte-Resets und vieles mehr.

Dank umfassender Verwaltungsmöglichkeiten zu geringen Kosten können Unternehmen ihre Citrix-Bereitstellungen jetzt kostengünstig auf mehr Benutzer ausweiten, sodass sie vollen Zugriff auf viele Vorteile der Desktopvirtualisierung haben.

Citrix Casting and Proximity Authentication Support

Steigern Sie die Produktivität Ihrer Mitarbeiter mit Citrix Casting und ermöglichen Sie Benutzern das sichere und nahtlose Verschieben virtueller App- und Desktop-Sitzungen von mobilen Geräten auf den RX-HDX Citrix Ready Workplace Hub.





Getestet und validiert mit allen wichtigen HDX-Angeboten, einschließlich:

- **XenDesktop Versionen:**
7.6, 7.7, 7.8, 7.9, 7.11, 7.12, 7.13, 7.14, 7.15 and 7.16* (Desktop OS VDA).
- **XenApp Versionen:**
7.6, 7.7, 7.8, 7.9, 7.11, 7.12, 7.13, 7.14, 7.15 and 7.16* (Server OS VDA)
- **StoreFront:**
2.6, 3.0, 3.6 and 3.8 (enthält Verbindungen durch NetScaler Gateway)
- **Web Interface:**
5.4*

* Dual Display-Unterstützung erfordert XenDesktop/XenApp Version 7.6 oder neuer.

RX-HDX Verbindungen

1. Eingangsleistung (5V micro-USB)
2. HDMI Videoausgang
3. Lautsprecherbuchse: 16bit/44kHz/Stereo HiFi Audio
4. 10/100 Mbps Ethernet RJ45 Anschluss
5. 4x USB 2.0 Highspeed-Ports mit USB-Weiterleitung (zwei für Tastatur und Maus erforderlich)
6. Kensington Schloss
7. Ein-/Ausschalt- und Sleep-Modus-Taste, um die Display-Ausgabe zur Energieeinsparung zu deaktivieren

Dual Monitor Display Fähigkeit

Ein optionaler *NComputing* Secondary Display Adaptor (HDMI-Schnittstelle) bietet zusätzlichen Bildschirmplatz für gesteigerte Produktivität mit Full HD-Unterstützung (1920 x 1080).

Skype for Business Optimierung

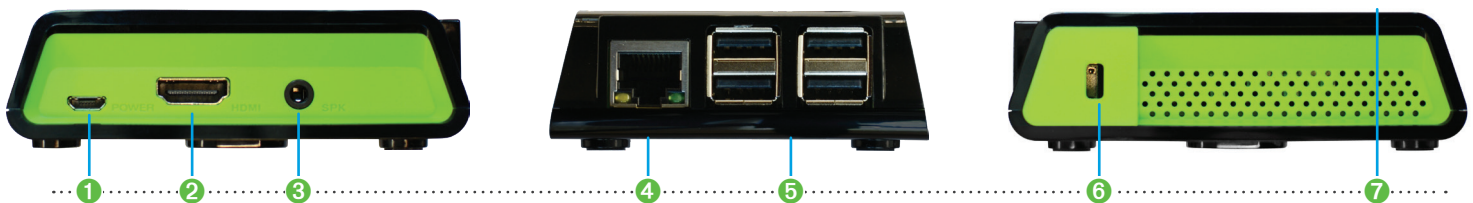
Liefert hochauflösende Audio-Video-Konferenzen mit HDX Real-Time Media Engine-Unterstützung. Benutzer können nahtlos mit anderen HDX RTME-Benutzern, Skype for Business und anderen standardbasierten Video- und Konferenzraumsystemen an Audio-Video- oder reinen Audiokonferenzen teilnehmen.

Breiter USB-Peripherie-support

RX-HDX leitet USB-Geräte wie Massenspeicher, Drucker, Scanner, Smartcard-Lesegeräte, Headsets/Lautsprecher, Webcams, COM-Ports und 3D-Mäuse transparent um. Mit dem Netzwerk verbundene Drucker können zu Citrix Sitzungen umgeleitet werden.

HARDWARE	DESCRIPTION	
KIT-INHALT	Jedes RX-HDX-Kit enthält enthält 1 Zugangsgesät, 1 Netzteil, 1 interne 8GB SD-Karte und eine Schnellinstallationsanleitung	
GRÖSSE	Breite: 76mm, Tiefe: 93mm, Höhe:30mm	
GEWICHT	92g Versandgewicht (inkl. Netzteil, Verpackung, Dokument): 0.31kg	
NETZTEIL	5.1VDC (2.5A) Netzteil im Lieferumfang enthalten	
STROMVERBRAUCH	5W max (unabhängig von externen USB-Geräten)	
LED ANZEIGE	Strom, Netzwerkverbindung, Netzwerkaktivität	
DISPLAY	HDMI-Videoausgang unterstützt Auflösungen bis 1920 x 1200 mit DDC-Unterstützung	Optionaler <i>NComputing</i> Secondary HDMI Display Adaptor (angetrieben von Pi Zero)
VIDEO	<ul style="list-style-type: none"> • Full HD 1080P mit H.264-Unterstützung (Clientseitiges Rendering mit Hardwarebeschleunigung) • Full HD Flash video 1080P Unterstützung (Serverseitiges Rendering) 	
SOC	Broadcom BCM2837, 1.2GHz 64bit Quad Core Cortex A53 Dual core VideoCore IV, Multimedia Prozessor	
SPEICHER	<ul style="list-style-type: none"> • Massenspeicher: 8GB interne Micro SD-Karte • RAM: 1GB 	
MONITOR STROMSPARMODUS	Ein-/Ausschalt- und Sleep-Modus-Taste, um die Display-Ausgabe zur Energieeinsparung zu deaktivieren	
NETZWERK UND KONNEKTIVITÄT	<ul style="list-style-type: none"> • 10/100 Ethernet RJ45-Anschluss • WLAN (2.4 GHz 802.11 b/g/n) • 802.1x (PEAP, EAP-TLS, EAP-TTLS)-Unterstützung • Bluetooth 4.1 	
AUDIO	16-Bit/44kHz/Stereo Hochqualitatives digitales Audio mit Unterstützung für USB2.0-Audiogeräte oder über 3,5-mm-Stereo-Audiobuchsen für Kopfhörer	
PERIPHERIE-UNTERSTÜTZUNG	4x USB 2.0 Highspeed-Ports mit USB-Weiterleitung	
GARANTIE	1 Jahr Hardware-Garantie inbegriffen; Optionale erweiterte Hard-ware-Garantie verfügbar	
MONTAGEOPTIONEN	VESA Montage inbegriffen	

Die Produkte der RX-Serie sind RoHS-konform und gemäß den FCC-, CE-, BIS- und KC-Standards EMI-zertifiziert



Mehr Info nötig?
Wir würden uns freuen, mit Ihnen über Ihr Projekt zu sprechen.
[Klicken Sie hier.](#)

1875 South Grant Street, Suite 570 | San Mateo, CA 94402 | ☎ 1.650.409.5959 | ✉ info@ncomputing.com | 🌐 www.ncomputing.com

© Copyright 2018 NComputing Co., Ltd. NComputing® and vSpace® are internationally registered trademarks by NComputing. Copyright © 2003 – 2017. The product could differ from the images shown. The information contained herein is subject to change without notice. Specific features may vary from model to model. The only support and warranties for NComputing products and services are set forth in the express support and warranty statements accompanying such products and services. Nothing herein should be construed as constituting an additional warranty. NComputing shall not be liable for technical or editorial errors or omissions.